

YLEISTÄ:

- **JOHDOTON**-valonohjausjärjestelmässä valokytkimien johdotuksia ei tarvita. Ainoa tarvittava johto on valaisimen syöttöjohto.
- Järjestelmä koostuu radiotaajuuksilla (433,92 MHz) toimivista, oppoasennettavista tai pistorasiaan liitettävistä vastaanottimista ja kädessä pidettävistä tai pintaan asennettavista kauko-ohjaimista.
- **JOHDOTON**-valonohjausjärjestelmä ei vaadi toimiakseen näköyhteyttä vaan yhteys toimii myös esim. seinän läpi.
- Kantama ilman yhteyttä vaimentavia esteitä on n. 30 metriä.
- **JOHDOTON**-tuotteilla voidaan rakentaa laaja kauko-ohjattava järjestelmä ilman häiriöitä.
- Samaa vastaanotinta voidaan ohjata useilla kauko-ohjaimilla. Ns. porras- ja käytäväkytkentä saadaan toteutettua helposti.
- Oppoasennettavat mallit asennetaan syöttöjohdon ja valaisimen väliin esimerkiksi jako- tai kojerasiaan.
- Ohjaimia on helppo tarvittaessa siirtää tai lisätä

TAKUU

Kaikilla **JOHDOTON**-tuotteilla on yhden (1) vuoden vaihtotakuu. Takuu ei korvaa virheellisestä käytöstä tai asennuksesta aiheutuneita vikoja. Takuu ei koske paristoja.

HYVÄKSYNNÄT

JOHDOTON-laitteet ovat CE-hyväksytyjä ja täyttävät EU:n sähkö- ja radiolaitteille asettamat vaatimukset (radiolaitte-direktiivi R&TTE Directive 1999/5/EC).

HUOMIOITAVAA:

- Vastaanottimia ei suositella asennettavaksi yhtä (1) metriä lähemmäksi toisiaan. Lähekkäin asentaminen voi lyhentää ohjaimen kantamaa.
- Ellei mallikohtaisesti ole toisin mainittu, on **JOHDOTON**-laitteet tarkoitettu käytettäväksi kuivissa sisätiloissa.
- **JOHDOTON**-laitteet eivät sovellu käytettäväksi räjähdysherkissä tiloissa.
- **JOHDOTON**-vastaanottimet eivät sovellu asennettavaksi metallikoteloon.

TEKNISET TIEDOT:

Suojausluokka: IP 20
Käyttöjännite: 230 V (+/-10%)~50 Hz
Kuorma: Max. 1000 W (resistiivinen)
Käyttölämpötila: -10 - +45 C (ympäristö)
Radiotaajuus: 433.92 MHz
Yhteensopivuus: Johdoton FC-sarjan ohjaimet

CMR-1001 täyttää seuraavat vaaditut EU-standardit:

EN 50428:2005, EN 60669-1:1999 + A1:2002 &
EN 60669-2-1:2004,
EN ETSI 300 220-2 V2.1.2 (2007-06),
EN ETS 301 489-3 V1.4.1 (2002-08).
Testiraportti nro: VAEE 29475

HUOM! TUOTETTA EI SAA HÄVITTÄÄ TALOUSJÄTTEEN MUKANA VAAN SE ON TOIMITETTAVA SÄHKÖ- JA ELEKTRONIIKKAROMUN KERÄYSPISTEESEEN.

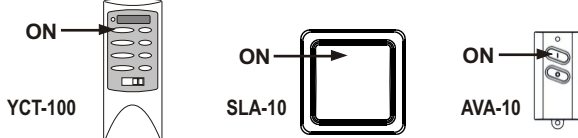
1

CMR-1001 Oppoasennettava impulssikytkin FC-sarja

OMINAISUUDET:

- Impulssitoimintainen Päälle/Pois (On/Off) -toiminto.
- Yhteensopiva **JOHDOTON** FC-sarjan ohjainten kanssa (kuva 1).
- CMR-1001 kytkeytyy päälle ohjaimen ON-painikkeen painalluksen ajaksi (max. 5 sekuntia).
- Asennetaan syöttöjännitteen ja ohjattavan laitteen väliin esim. jako- tai kojerasiaan.
- Samaa CMR-1001 -vastaanotinta voidaan ohjata useilla ohjaimilla (esim. porraskytkentä).
- Asetettava laiteosoite (256 vaihtoehtoa) mahdollistaa laajankin johdottoman järjestelmän rakentamisen ilman häiriöitä.
- Ohjaimen kantama ilman yhteyttä vaimentavia asteita on n. 30 metriä.

Kuva 1.

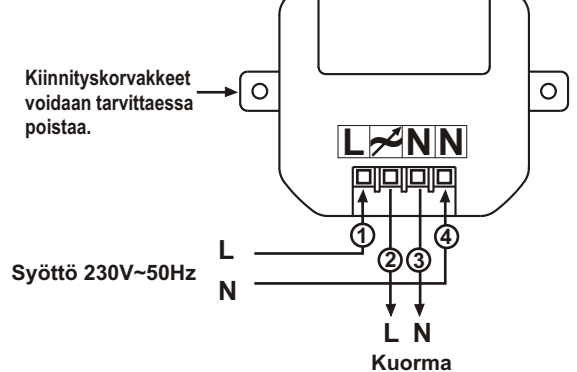


ASENNUS:

- Ennen CMR-1001:n asentamista varmista että syöttöjännite on katkaistu.
- Kytke syöttöjohtimet CMR-1001:n ruuviliittimien nastoihin 1 ja 4 (kuva 2).
- Kytke kuormalle menevät johtimet ruuviliittimien nastoihin 2 ja 3 (kuva 2).
- Aseta CMR-1001:n valintakiekoista kanava ja laiteosoite samoiksi kuin ohjaimessa jolla vastaanotinta aiotaan ohjata (kuva 3).

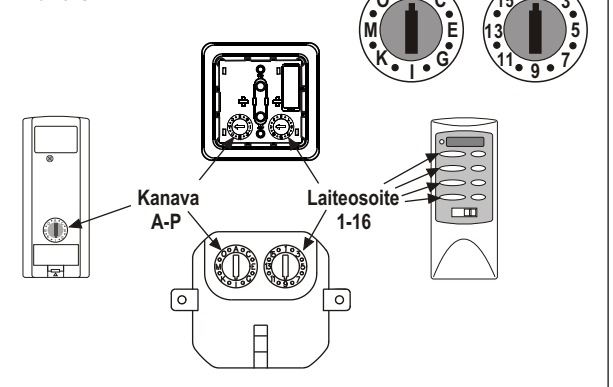
Tutustu myös käyttämäsi ohjaimen mallikohtaisiin ohjeisiin.

Kuva 2.



Nollajohdinta ei välttämättä tarvitse kierrättää CMR-1001:n kautta. Riittää että CMR-1001:lle tuotu nolla ja kuorman nolla on kytketty samaan potentiaaliin.

Kuva 3.



2